

DESCRIZIONE

Scaricatore automatico di condensa

COSTRUZIONE

Elettrovalvola 106 con:

- Rubinetto a sfera in ottone cromato con filtro a rete ispezionabile in acciaio inox e tenute in NBR
- Connessioni: ingresso G1/2", uscita G3/8" o G1/2"
- Temporizzatore ACL mod.11303000
- Connettore DIN 43650A mod.1034900A



2

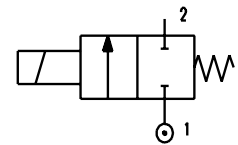
DATI CARATTERISTICI

Massima pressione ammissibile PS 50bar

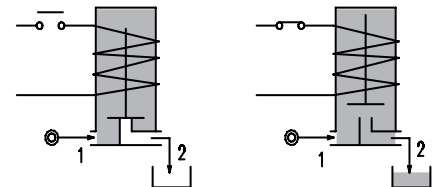
Viscosità massima fluido 25cSt (mm²/s)

Temperatura ambiente: da -10°C a +80°C in funzione della bobina

Grado di protezione IP65



- OPZIONI:**
- Trattamento superficiale di nichelatura chimica sul corpo valvola
 - Connettore DIN precablati su cavo
 - Bobine certificate c us



CODICE ① ②	Connessione G ISO 228	Passaggio mm	Kv m ³ /h	Pressione differenziale bar			Potenza nominale			Bobina		Tenute ①	Temperatura °C
				Min	Max		AC Spunto	VA Regime	DC Watt	Serie	Taglia		
					AC	DC							
S106BV30///...	1/4"	3	0.18	0	14	6	20	15	10	2	30	FPM=V	-10 +140
S106BV40///...		4	0.26	0	7	3							
S106C...30///...	3/8"	3	0.25	0	15	10	20	15	10	2	30	NBR=B	-10 +90
S106C...35///...		3.5	0.32	0	10	8							
S106C...40///...		4	0.36	0	8	5							
S106C...45///...		4.5	0.41	0	6.5	3.5							
S106D...30///...	1/2"	3	0.25	0	15	10	20	15	10	2	30	NBR=B	-10 +90
S106D...35///...		3.5	0.32	0	10	8							
S106D...40///...		4	0.36	0	8	5							
S106D...45///...		4.5	0.41	0	6.5	3.5							
S106C...30///...	3/8"	3	0.25	0	25	24	40	30	27	5	36	NBR=B	-10 +90
S106C...35///...		3.5	0.32	0	20	19							
S106C...40///...		4	0.36	0	16	15							
S106C...45///...		4.5	0.41	0	14	13							
S106D...30///...	1/2"	3	0.25	0	25	24	40	30	27	5	36	NBR=B	-10 +90
S106D...35///...		3.5	0.32	0	20	19							
S106D...40///...		4	0.36	0	16	15							
S106D...45///...		4.5	0.41	0	14	13							

- ① Tenute
- ② Bobina

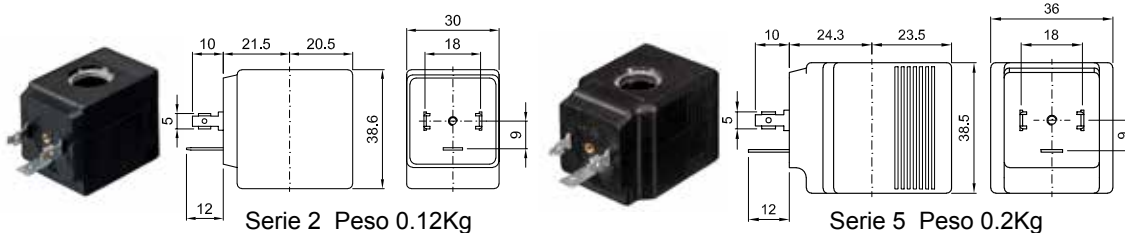
Esempio: S106CB30///20E tenute in NBR
Bobina 230V 50/60Hz

Bobina	Corrente alternata 50/60Hz (V)							Corrente continua (V)			Connessione elettrica	Connettori
	12	24	48	110	220 230	240	380	12	24	48		
Serie 2 Taglia 30 CODICE ②	20A	20B	20C	20D	20E	20F	20G	200	201	202	DIN 43650A	PG9 CODICE 1034900A
Serie 5 Taglia 36 CODICE ②	52A	52B	52C	52D	52E	52F	52G	520	521	522	DIN 43650A	

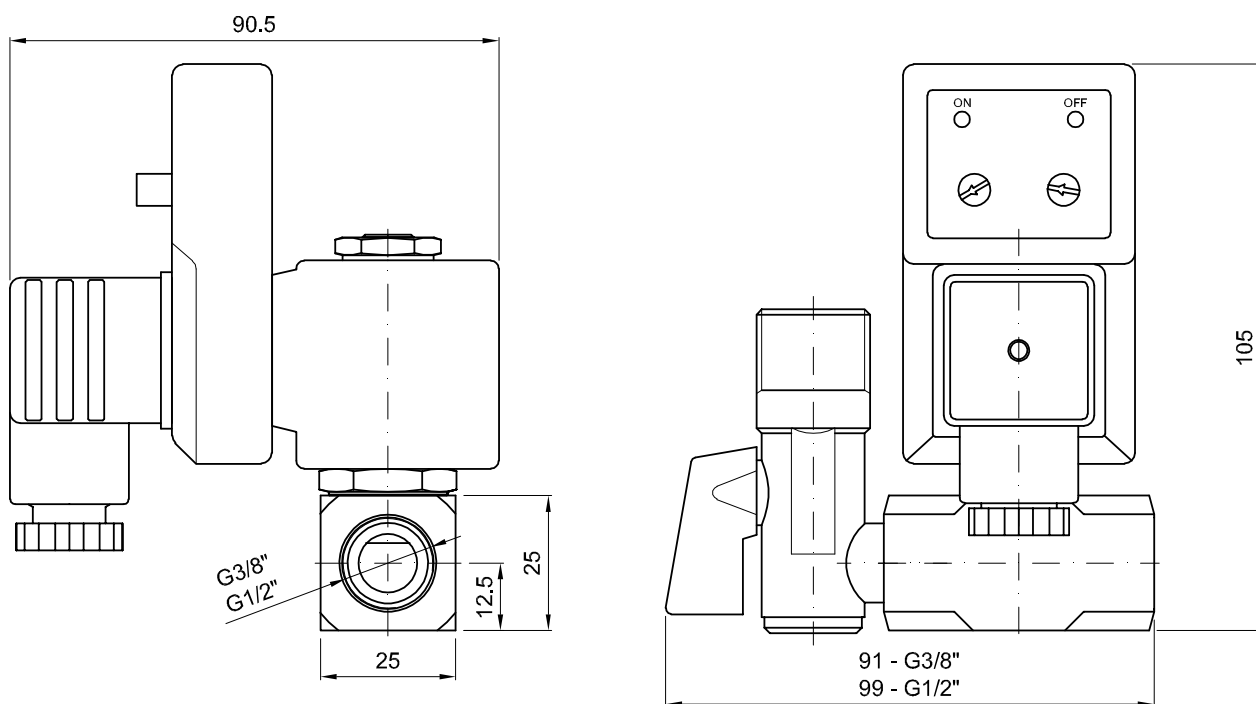
GENERALITA'
 Classe di isolamento Serie 2=F Serie 5=H
 Toll. sulla tensione CA +15% -10%
 CC ± 10%
 Grado di protezione IP65 con connettore montato
 IP00 senza connettore

OPZIONI
 Classe di isolamento H (per bobine serie 2)
 Cavi uscenti
 Tensioni e potenze speciali
 Bobine certificate c US

(per altri dettagli vedi sezione 8)



DIMENSIONI DI INGOMBRO



Peso con bobina serie 2=0.52Kg
 Peso con bobina serie 5=0.60Kg